

*i*Rest™

SL-A08-2 Массажное кресло

*i*Rest™

СОХРАНИТЕ ДАННУЮ ИНСТРУКЦИЮ



***i*Rest™**

Поставщик товаров торговой марки iRest на территории России
ООО "ТРГ"
тел.: +7 842 354 56 36
e-mail: irest@bk.ru

ИНСТРУКЦИЯ - ГАРАНТИЙНЫЙ СЕРТИФИКАТ

ТРГ

www.ru-irest.ru e-mail: irest@bk.ru

ДЛЯ ЗАМЕТОК

Прежде всего, благодарим вас за покупку массажного кресла. Пожалуйста, внимательно прочитайте данную инструкцию перед началом использования кресла и четко следуйте ее указаниям. Обратите особое внимание на меры предосторожности и сохраните данную инструкцию для будущего использования.

СОДЕРЖАНИЕ

Меры предосторожности	02
Наименование компонентов	04
Функции и предназначение	05
Инструкция по эксплуатации	06
Спецификация продукта	16

ВАЖНЫЕ МЕРЫ ПРЕДОСТОРОЖНОСТИ

- Не позволяйте детям прикасаться к подвижным частям данного прибора.
 - Всегда отключайте прибор от сети после использования и перед чисткой, чтобы избежать его повреждения.
 - При использовании кресла, следуйте данной инструкции.
 - Используйте с креслом только рекомендованные приспособления.
 - Не используйте кресло вне помещений.
 - Используйте кресло только по назначению так, как указано в инструкции.
 - Никогда не пользуйтесь прибором, если у него поврежден шнур или штепсель, если он работает неправильно, если он был поврежден, если его уронили или если он побывал в воде.
 - Не используйте прибор, если вас клонит в сон, а также находясь в нетрезвом состоянии.
 - Не рекомендуется использовать кресло менее чем через час после приема пищи.
 - Не используйте прибор в случае повреждения покрытия (обнажился встроенный механизм).
 - Используйте кресло только при правильном заземлении.
 - Не используйте кресло в тесном, плохо проветриваемом помещении, в помещении с высокой температурой или с повышенной влажностью.
 - Не рекомендуется пользоваться креслом.
 - Лицам, страдающим от сердечной недостаточности, а также носящим на себе электронные медицинские приборы.
 - Лицам с высокой температурой.
 - Лицам с диагнозом остеопороз.
 - Беременным женщинам и женщинам в период менструации.
 - Лицам, проходящим лечение или испытывающим недомогание следует перед использованием проконсультироваться у врача.
- Если недомогание или боль возникли во время использования кресла, необходимо немедленно остановить массаж и проконсультироваться у врача.
- Тем, у кого имеется искривление позвоночника.
 - Людям с кожными заболеваниями.
 - Детям до 12 лет, не умеющим правильно обращаться с прибором.
 - Для массажа головы, колен или в области живота.
 - Укрываясь одеялом или подушкой. Повышенная температура может стать причиной пожара, электрического шока или травм.

www.ru-irest.ru

Уважаемый покупатель!

Компания "TRF" благодарит Вас за лучший выбор. Производитель массажных кресел китайская компания "iRest" имеет Сертификат Соответствия, все кресла "iRest" одобрены для использования Министерством здравоохранения Китая.

Компания "TRF" гарантирует высокое качество и безупречное функционирование приобретенного Вами изделия при соблюдении правил его эксплуатации.


Срок гарантии _____ со дня покупки. Данным Гарантийным Сертификатом компания "TRF" берет на себя обязательства по бесплатному устранению всех неисправностей, возникших по вине завода-производителя, при соблюдении правил эксплуатации, изложенных в инструкции по эксплуатации.

В случае, если Ваше кресло по каким-либо причинам Вам не подходит Вы можете его вернуть или обменять в 14-дневный срок при условии сохранения рабочего состояния, товарного вида, упаковки и документов!

Условия гарантии:

1. Настоящая гарантия имеет силу при соблюдении следующих условий:
 - * правильное и четкое заполнение Гарантийного Сертификата;
 - * наличие чека (приходного кассового ордера), содержащего дату покупки.
2. Компания «TRF» оставляет за собой право в отказе от гарантийного обслуживания в случае непредставления вышеуказанных документов или информация в них будет неполной, неразборчивой, противоречивой, что вызовет сомнения или затруднения в установлении факта и даты приобретения изделия.
3. Гарантия включает в себя выполнение ремонтных работ и замену неисправных частей.
4. Гарантия не включает в себя периодическое обслуживание.
5. Компания «TRF» не отвечает за недостатки Товара в следующих случаях:
 - а) Исполнения Товара, предназначенного для личных (бытовых, семейных) нужд, для осуществления предпринимательской деятельности, а также в иных целях, не соответствующих назначению Товара;
 - б) Нарушения правил и условий эксплуатации, установки Товара, указанных в инструкции по эксплуатации;
 - в) Если на Товаре повреждены пломбы, имеются следы вскрытия, нарушения целостности Товара или следы попыток ремонта Товара при отсутствии подтверждения предварительного извещения Потребителя об обнаружении недостатков качества Товара;
 - г) Если недостатки качества вызваны внесенными в конструкцию или схему товара изменениями, которые не предусмотрены изготовителем;
 - д) Если недостаток Товара стал следствием действия непреодолимой силы, несчастного случая, умышленных или неосторожных действий (бездействия) Потребителя или третьих лиц;
 - е) Возникновения недостатков вследствие воздействия на Товар, а равно проникновения внутрь веществ, материалов, жидкостей, насекомых;
 - ж) Подключения Товара к сети или источнику электрического питания, параметры электрической энергии которых не соответствуют действующим в Российской Федерации техническим регламентам, а равно в случае возникновения недостатков по причине временного отклонения параметров электрической энергии от требований вышеуказанных регламентов (перепад напряжения и т.п.)
6. Настоящая гарантия не ущемляет законных прав потребителя, предоставленных Вам действующим законодательством Российской Федерации.
7. В случае наличия исправления, гарантийный талон считается не действительным.
8. При возникновении





Гарантийный Сертификат

Наименование изделия:

Страна происхождения: КИТАЙ

Серийный номер:

Дата покупки: II II 20 г.

Подпись продавца:

ГАРАНТИЙНАЯ МАСТЕРСКАЯ
Обращайтесь к официальному представителю
компании «ТРГ» в вашем регионе.

СВЕДЕНИЯ О ПОКУПАТЕЛЕ
Ф, И, О.:

Адрес:

ТЕЛЕФОН:

Подтверждаю получение исправного изделия в рабочем состоянии.
Претензий по внешнему виду изделия не имею, с условиями гарантии
ознакомлен.

Подпись покупателя:

Место продажи:

Место для печати:

www.trg.ru

ВАЖНЫЕ МЕРЫ ПРЕДОСТОРОЖНОСТИ

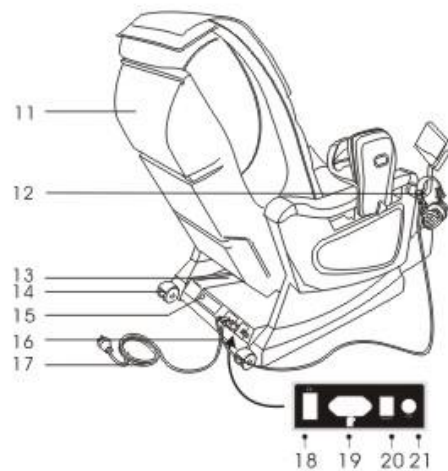
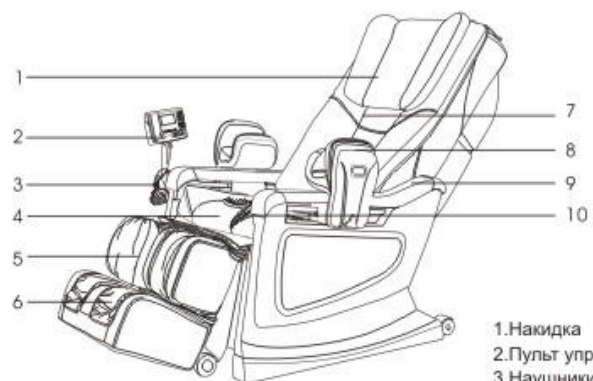
Безопасность.

- Используйте только подходящую к штепселю розетку.
- Не пытайтесь включить/выключить кресло из сети влажными руками. Вы можете получить травму или электрический шок.
- Не используйте влажную тряпку при чистке электронных частей прибора.
- Оберегайте прибор от воздействия высокой температуры, огня или прямых солнечных лучей.
- Не забывайте отключать кресло от питания каждый раз после использования.
- Чистите кресло только сухой тряпкой, не используйте растворы, содержащие ацетон, бензин или спирт.
- Не толкайте и не передвигайте кресло на колесиках по неподходящей поверхности. Приподнимите и перенесите его.
- Следите за тем, чтобы индивидуальный сеанс работы кресла не длился слишком долгое время.
- Старайтесь не повредить шнур, не тяните его с силой, не скручивайте, не складывайте. Повреждение шнура может вызвать электрический шок.
- Если массажное кресло вышло из строя, немедленно отключите его и обратитесь в сервисный центр.
- При отключении электроэнергии нажмите кнопку «off», затем выньте штепсель из розетки. В противном случае при включении электроэнергии может возникнуть опасность.
- Никогда ничего не засовывайте в отверстия.

Примечания

- При работе двигающиеся механизмы кресла издают специфичные звуки.
- Если панель управления выключена, проверьте - включен ли прибор в сеть.
- Если установленное время массажа вышло, сработает система автоматического выключения работы прибора.
- При слишком длительном использовании кресла датчик температуры автоматически выключит работу прибора. Вы сможете снова использовать кресло после получасового перерыва.

НАИМЕНОВАНИЯ КОМПОНЕНТОВ



- 1.Накидка
- 2.Пульт управления
- 3.Наушники
- 4.Подлокотник
- 5.Подушка
- 6.Отделение для икр
- 7.Отделение для ступней
- 8.Задняя подушка
- 9.Отделение для рук
- 10.Нефритовый проектор
- 11.Задняя панель
- 12.Подставка под пульт управления
- 13.МР3 плеер
- 14.Задние колесики
- 15.Разъем для нефритового проектора
- 16.Провод наушников
- 17.Шнур и штепсельная вилка
- 18.Разъем для наушников
- 19.Разъем для штепсельной вилки
- 20.Разъем для соединения
- 21.Разъем для предохранителя

ТЕХНИЧЕСКИЕ ХАРАКТЕРИСТИКИ

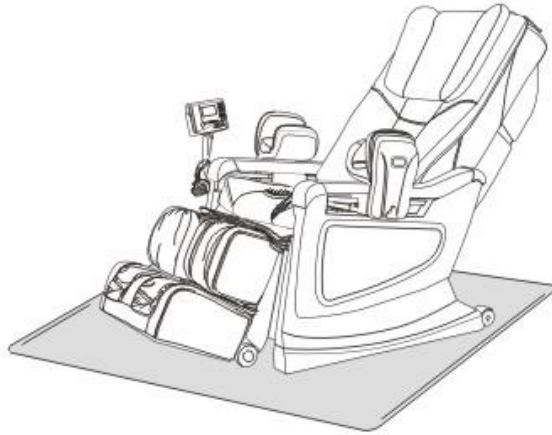
Модель: SL-A08-2
Наименование: Массажное кресло
Входное напряжение: AC110-120V 60Hz
AC220-240V 50Hz
Мощность: 260W

ИНСТРУКЦИЯ ПО ЭКСПЛУАТАЦИИ

Х. Защита пола.

Длительное использование кресла на деревянном полу может повредить пол. Во избежание этого используйте ковер или другое покрытие.

Предостережение: Не передвигайте кресло с помощью колесиков по деревянному полу, земле или в узком пространстве. Поднимите кресло для перемещения.



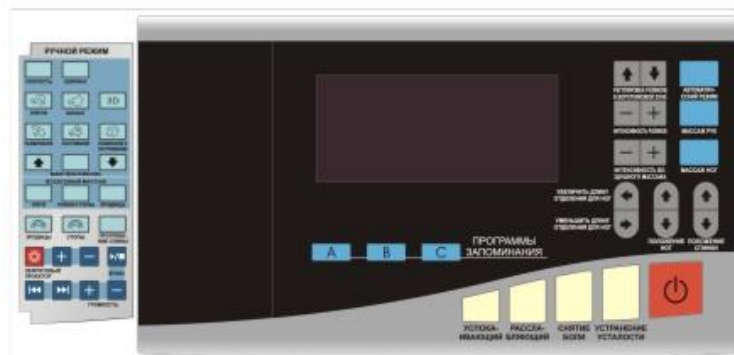
ФУНКЦИИ И ПРЕДНАЗНАЧЕНИЕ

Функции

- Данное кресло оснащено механическими «3D-руками», которые при прокатывании вверх-вниз по спине производят следующие виды массажа: надавливание, похлопывание, постукивание, синхронное надавливание и похлопывание, разминание плеч и растирание. Кресло снабжено функцией трехмерного сканирования индивидуальных особенностей вашего тела.
- Кресло имеет два режима управления: автоматический и ручной. При автоматическом режиме осуществляет массаж верхней части тела: массаж плеч и массаж шеи, массаж спины и поясницы, и предполагает следующие массажные функции: успокаивающий, расслабляющий; снятие боли, устранение усталости.
- Ручной режим позволяет осуществлять три функции массажа верхней части тела, а именно общий массаж, фиксированный и массаж конкретно заданных точек. Ручной режим дает возможность самостоятельно выбрать один из 6 видов массажа (шиацу, разминание, растирание плеч, постукивание, синхронное постукивание и разминание, а также 3D-массаж), его интенсивность (5 уровней интенсивности) и область воздействия (5 уровней в режиме надавливания и растирания).
- Функция воздушного массажа нижней части тела обеспечивается 33 воздушными камерами с изменяющейся интенсивностью надавливания (3 уровня) и возможностью выбора одной из трех массажных позиций.
- Кресло оснащено специальным отделением для массажа рук, которое оснащено 36 воздушными подушками и имеет 3 уровня воздействия.
- Вибромассаж проходит в трёх режимах: интенсивном, умеренном, без виброэффекта.
- Кресло оснащено музыкальным сопровождением с возможностью переключения треков на следующие или предыдущие.
- Спинка и отделение для икр обладают функцией откидывания и автоматического возврата в исходное положение. Можно откидывать спинку как совместно с отделением для икр, так и отдельно от него.
- Кресло оснащено нефритовым обогревателем с возможностью осуществления разогревающего массажа от 40°C до 70°C.
- Функция сохранения трех массажных режимов, а также разогревающая терапия спины.
- Также для удобства предусмотрены пульт управления с жидкокристаллическим дисплеем, MP3 плеер, наушники.

Предназначение

устраняет усталость
облегчает боль в мышцах
снимает напряжение в мышцах
снимает нервную и мышечную усталость



(3)



(4)



VIII. Установка подлокотников и отделения для икр
 (1) Один человек приподнимает подлокотник, другой-отделение для рук так, чтобы крепление подлокотника попало в крепление на боковой части корпуса кресла
 (2) Закрепите винт с обратной стороны подлокотника
 (3) Зафиксируйте соединительную часть воздушной подушки кресла с ходовым механизмом в подлокотнике, закройте маленькую плоскую крышку

IX. Разборка подлокотников и отделения для икр и их использование
 (1) откройте маленькую плоскую крышку и отсоедините ходовой механизм
 (2) ослабьте крепление
 (3) один человек держит подлокотник, другой держит отделение для рук так, чтобы крепление подлокотника вышло из крепления на боковой части корпуса кресла

(1)



(2)



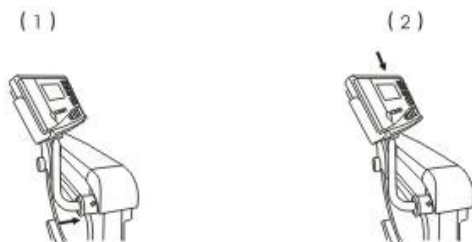
ИНСТРУКЦИЯ ПО ЭКСПЛУАТАЦИИ

VI. Регулировка и применение накидки и подушки кресла.
 Вы можете использовать или снять накидку, которая может ослабить действие массажа шеи и плеч способом растирания, по вашему усмотрению (рекомендовано использовать накидку).
 Накидка кресла присоединяется к спинке кресла при помощи молнии(1).
 Подушка присоединяется к накидке при помощи липучки(2)

Предупреждение: Не используйте кресло без накидки, так как это может причинить вам вред.



VII. Установка и использование пульта управления и мини-столика.
 Установите на кресло подставку под пульт управления (1) вставьте пульт управления в подставку(2) Пульт управления может свободно наклоняться(3) и вращаться(4)
 Установите на кресло подставку под мини-стол и поставьте мини-стол на подставку.



ИНСТРУКЦИЯ ПО ЭКСПЛУАТАЦИИ

I. Подключение



II. Возможно изменять угол наклона спинки кресла и отделения для ног. Не используйте данную функцию во время массажа

1. Изменение угла наклона спинки кресла (ПОЛОЖЕНИЕ СПИНКИ):

Поднять спинку. Удерживайте данную кнопку, чтобы плавно поднять спинку кресла. Отпустите кнопку, чтобы зафиксировать положение спины.	
Опустить спинку. Удерживайте данную кнопку, чтобы плавно опустить спинку кресла. Отпустите кнопку, чтобы зафиксировать положение спинки.	

2. Изменение длины отделения для ног (ИЗМЕНЕНИЕ ДЛИНЫ ОТДЕЛЕНИЯ ДЛЯ НОГ):

Удлинить. Удерживайте данную кнопку, чтобы увеличить длину отделения для ног. Отпустите кнопку, чтобы зафиксировать положение.	
Укоротить. Удерживайте данную кнопку, чтобы уменьшить длину отделения для ног.	

2. Изменение угла наклона отделения для ног (ПОЛОЖЕНИЕ НОГ):

Поднять. Удерживайте данную кнопку, чтобы плавно поднять отделение для ног. Отпустите кнопку, чтобы зафиксировать положение.	
Опустить. Удерживайте данную кнопку, чтобы плавно опустить отделение для ног. Отпустите кнопку, чтобы зафиксировать положение.	

ИНСТРУКЦИЯ ПО ЭКСПЛУАТАЦИИ

III. Начать/остановить массаж

1. Чтобы начать массаж нажмите на красную кнопку.
2. Задайте верхнюю точку массажа, после этого кресло автоматически задаст точки ваших плеч и вы услышите специфический сигнал. После сигнала вы можете корректировать точки положения плеч (11 положений).

Нажмите на одну из кнопок соответствующих разным видам массажа для начала сеанса. При установке правильного положения верхних точек уровня плеч, кнопки А, В и С моргают.

3. Если массажные точки плеч заданы неверно, вы можете корректировать их с помощью кнопок регулировка роликов в воротниковой зоне «вверх» и «вниз» и задать одну из пяти возможных позиций.

Поднять уровень плеч		
Опустить уровень плеч		

Правильное положение верхних точек уровня плеч.



4. Нажмите на одну из кнопок для выбора определенного вида массажа.

а) Сохранение функций массажа:

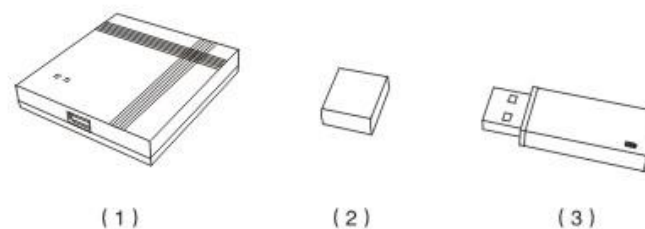
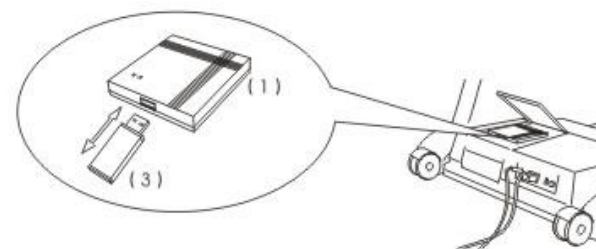
При установке правильного положения верхних точек уровня плеч, кнопки А, В и С моргают. Нажмите на любую из данных кнопок, чтобы начать тот вид массажа, который вы установили раньше. Кнопка функции сохранения будет гореть.



- б) Характеристики массажа в автоматическом режиме, массажа верхней части тела в автоматическом режиме, массажа нижней части тела в автоматическом режиме:

Успокаивающий массаж	
Расслабляющий массаж	
Массаж, снимающий боль	
Массаж, устраняющий усталость	

ИНСТРУКЦИЯ ПО ЭКСПЛУАТАЦИИ



(1)MP3-плеер

(2)Задний колпачок Флеш-карты

(3)Флеш-карта

ИНСТРУКЦИЯ ПО ЭКСПЛУАТАЦИИ

V. Способы загрузки музыки в MP3 плеер.

- 1) Выключите кресло и откройте коробку MP3 плеера, расположенную позади кресла.
- 2) Аккуратно надавите на Флеш-карту так, чтобы она показалась из плеера. Теперь вы с легкостью можете ее вынуть.
- 3) Вставьте Флеш-карту в записывающее устройство для Флеш-карты.
- 4) Вставьте флеш-устройство в USB порт вашего компьютера (windows XP, windows 2000, windows NT). (В данном случае флеш-карта выступает в качестве CD-носителя).
- 5) Загрузите вашу любимую песню в формате MP3 на флеш-карту.
- 6) Выньте флеш-карту из USB порта вашего компьютера.
- 7) Выньте флеш-карту и записывающего устройства.
- 8) Вставьте флеш-карту в USB порт MP3 плеера и убедитесь, что карта вставлена надежно.
- 9) Обновление MP3 списка закончено, вы снова можете включить кресло.
- 10) Если плеер не читает ваш MP3, отформатируйте флеш-карту на компьютере, снова загрузите музыку в формате MP3, затем вставьте карту в кресло так, как это описано выше и убедитесь, что карта вставлена надежно.

ВНИМАНИЕ:
НЕ ВЫНИМАЙТЕ И НЕ РАЗБИРАЙТЕ MP3 ПЛЕЕР.
ВЫ МОЖЕТЕ ВЫНУТЬ ТОЛЬКО SD КАРТУ.

ИНСТРУКЦИЯ ПО ЭКСПЛУАТАЦИИ

АВТОМАТИЧЕСКИЙ РЕЖИМ

Массаж шеи и плеч		Auto A1
Массаж спины и поясницы		Auto A2
Массаж нижней части тела		
Массаж рук		Arm

с) РУЧНОЙ РЕЖИМ

● Общий массаж верхней и нижней частей тела:

Растирание плеч <i>Дополнительные функции: скорость, интенсивность, ширина</i>		(H1-H3)
Шиацу <i>Дополнительные функции: скорость, интенсивность</i>		(H1-H2)
Разминание <i>Дополнительные функции: скорость, интенсивность, ширина</i>		(H1-H4)
Постукивание <i>Дополнительные функции: скорость, интенсивность, ширина</i>		(H1-H2)
Разминание и постукивание <i>Дополнительные функции: скорость, интенсивность</i>		(H1-H4)
3D <i>Дополнительные функции: скорость, интенсивность, ширина</i>		3D (H1-H6)

Скорость: 5 режимов скорости		Speed
Ширина: 5 опций ширины воздействия		Width

● Выбор области массажа

Фиксированный массаж конкретной точки		
Частичный массаж маленькой области		
Общий массаж верхней части тела		
Только в частичном и фиксированном режимах	Поднять массажный механизм вверх	NO
	Опустить массажный механизм вниз	NO

Функция: Выбор области массажа (с помощью кнопок верх/вниз вы можете менять область массажа)

ИНСТРУКЦИЯ ПО ЭКСПЛУАТАЦИИ

• Общий воздушный массаж нижней части тела

Нижняя часть тела. Воздушный массаж нижней части тела.		НОГИ
Ноги. Воздушный массаж только области голени и стоп		СТОПЫ
Ягодицы. Воздушный массаж только области ягодиц.		ЯГОДИЦЫ

d) Другие функции ручного управления

Вибро-массаж	Вибромассаж ягодиц. Два уровня интенсивности при массаже стоп и ягодиц		
	Вибромассаж стоп. Два уровня интенсивности		

Изменение интенсивности массажа верхней части тела			
Кнопка (+): увеличить интенсивность роликового массажа верхней части тела			
Кнопка (-): уменьшить интенсивность роликового массажа верхней части тела			
Функция прогрева спины. Вы почувствуете тепло через 3 минуты после включения данной функции		ПРОГРЕВАНИЕ СПИНЫ	
Изменение интенсивности воздушного массажа			
Кнопка (+): увеличить интенсивность воздушного массажа верхней части тела			
Кнопка (-): уменьшить интенсивность воздушного массажа верхней части тела			

Настройка температуры	Нефритовый проектор. Температура по умолчанию до 55°C		
	Прибавление температуры максимально до 70°C. Одно нажатие на кнопку увеличивает температуру на 5°C.		
	Убавление температуры максимально до 40°C. Одно нажатие на кнопку уменьшает температуру на 5°C.		

ИНСТРУКЦИЯ ПО ЭКСПЛУАТАЦИИ

Панель MP3 плеера	Включить/выключить музыку		
	Предыдущий трек		
	Следующий трек		
	Прибавить громкость		
	Убавить громкость		

IV. Как выключить кресло и остановить сеанс массажа.

1. Нажатие на красную кнопку во время массажа останавливает его, спинка и отделение для ног автоматически возвращаются в исходное положение.
2. Во время мигания кнопок А, В и С нажмите на любую из них, чтобы сохранить начальные данные массажа перед тем, как сеанс массажа остановится. На дисплее отобразится «Memory set On». Вы также можете нажать на красную кнопку, чтобы выключить работу кресла и вернуть массажный механизм в исходное положение. Если вы не нажмете на кнопку, кресло выключится автоматически через 10 минут.



3. Выключение кресла

